

# AS-BOX 2060

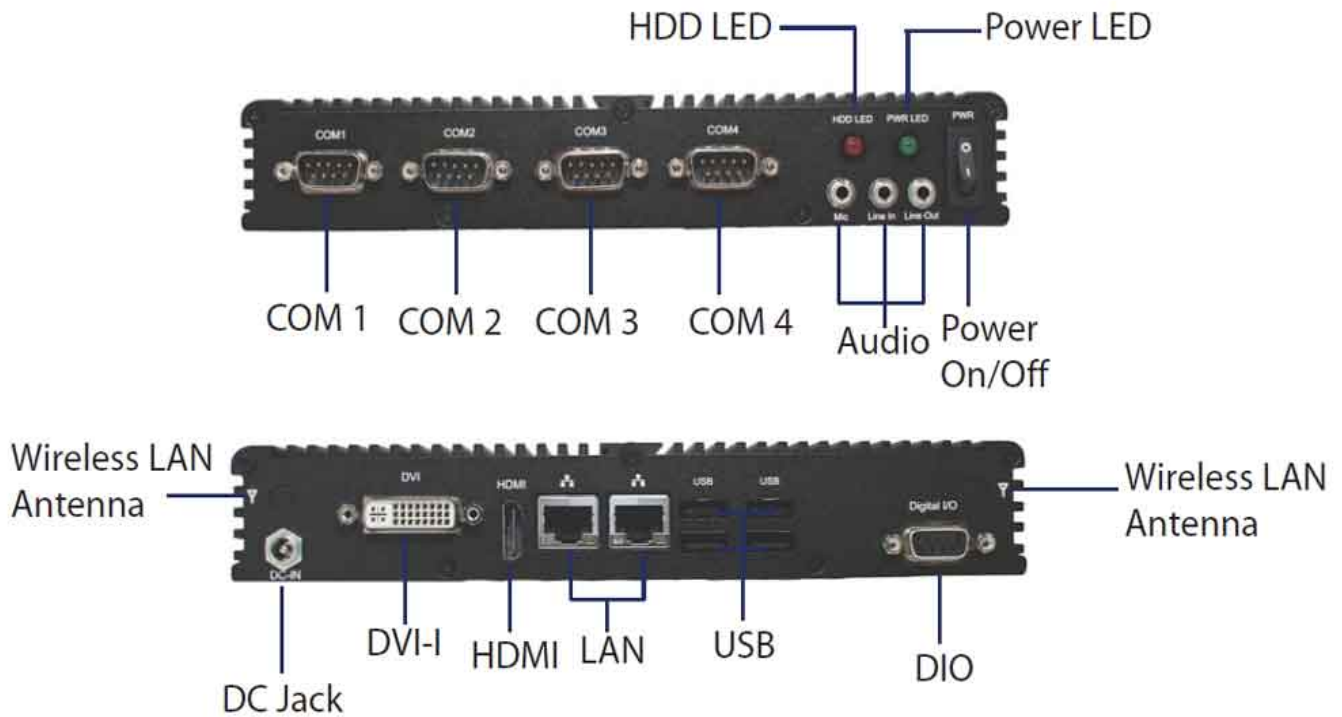
## Industrie Box PC mit Intel Atom Dual Core D2550



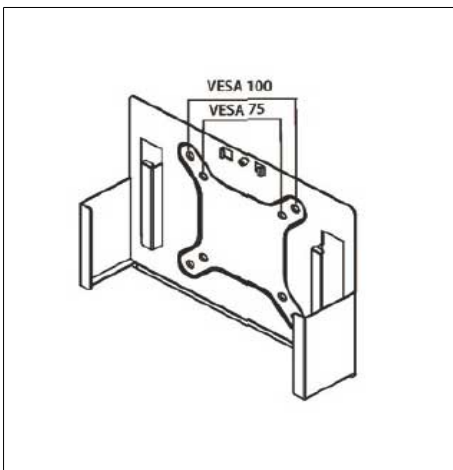
- Lüfterlos, komplett geschlossen
- Extrem kleines Gehäuse
- Für raue Einsatzbedingungen
- Industrie, Transport, Automation
- Hoher EMI / EMV Schutz
- Zahlreiche Schnittstellen
- Windows 7 / 8 / Linux
- Optionaler Wand / TFT- Halter

CPU	Intel® Atom™ Processor D2550 (1M Cache, 1.86GHz)
Chipsatz	Intel® NM10 Express Chipset
Speicher RAM	1x Steckplatz DDR3 800/1066MHz SO-DIMM bis zu 4 GB
BIOS	AMI Plug & Play SPI BIOS
Grafik	Intel® Graphics Media Accelerator 3650
Monitor	1x HDMI, 1x DVI-I
LAN	2x Gigabit Ethernet (Realtek RTL8111E) PXE/WOL supported
Audio	Realtek ALC662 HD Codec with 2W Audio Amplifier, Mic-In, Line-In, Line-Out supported
Storage	1x 2.5" SATA HDD oder SSD, 1x mSATA
DIO	1x 8-bits programmable DIO

USB	4x USB 2.0
COM	4x COM [RS-232] ports with power selection on COM1~4 ( RS-232/422/485 selection on COM1)
Erweiterungen	1x Mini-PCIe slot
Hardware Monitor	Operating Voltage, CPU temperature
Watchdog Timer	1-255 step, can be set with software on Super I/O
Power	12V DC
Betriebssysteme	Windows 7, Windows 8, Linux
Abmessungen	210x35x135mm (WxHxD)
Temp. & Luft	Operating Temp: 0°C - 60°C Storage Temp: -20°C - 80°C Humidity: 0°C - 95%
Certifications	CE, FCC Class A



## Zubehör



Wand- u. Monitorhalter



WLAN

## Lieferumfang

BOX-PC, Tischnetzteil 230V/12V, Netzkabel, Treiber-CD  
 Speicher (RAM), SSD und/oder HDD, Betriebssystem installiert, optional nach Auswahl