

Touch Panel PC 15,6" Format 16:9



Hauptmerkmale

- Intel Celeron / Core i5 / Core i7 mobile CPU bis 16 GB RAM
- Intel Core i3 / i5 / i7 CPU mit 35W TDP bis 32GB RAM
- Schnelle SSD M.2
- Rahmenlose Vollglasfront in weiss oder schwarz
- Geätztes Spezialglas für weniger Spiegelungen und Fingerabdrücke
- Optimierte für lüfterlosen Dauerbetrieb auch im Wandeinbau
- Vollintegrierbar in Wände, Mauerwerk, Trockenbau, Tische, Möbel, Schaltschränke und VESA Befestigung.

Einsatzgebiete

Home- & Gebäudesteuerung, Industrieautomation, Meß-, Steuerung- u. Regelungstechnik, Kiosk ...



Panel PC und Monitore aus eigener Produktion und Entwicklung

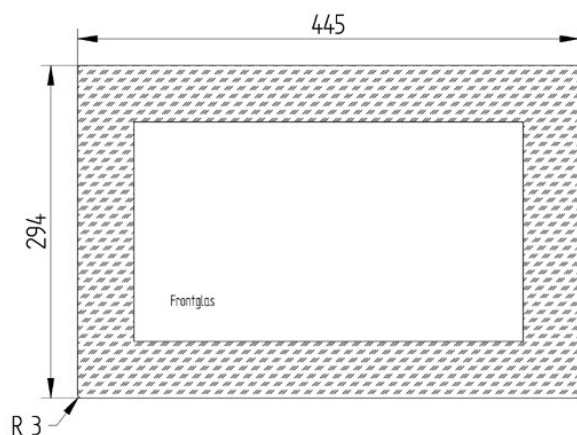
- Ausstattung nach Kundenwunsch
- Schneller Service und gesicherte Ersatzteilversorgung
- Kurze Lieferzeiten
- Kostenlose telefonische Beratung
- Auftragsbezogene Serienfertigung möglich, auch Branding

	ASGT-15.6-J1900	ASGT-15.6-i5	ASGT15.6-i7
DISPLAY			
Display- Diagonale	15,6"		
Auflösung / Format	1366 x 768 px / 16:9 / Option (1) FHD 1920x1080 px		
Helligkeit	500 cd/m ² / 400 cd/m ²		
Lebensdauer Backlight	50.000 h		
TOUCH			
Touch PCAP Glassensor gebondet, Controller EETI EXC80H60 / 10 Finger Multitouch			
SYSTEM			
CPU	Intel BayTrail QuadCore 2,4 GHz	Intel Core i5 8265U 3,9GHz	Intel Core i7 8665U 4,8GHz
RAM	1x SODIMM / max. 8GB / 1600	1xSODIMM / max.16GB / 2400	
Hauptspeicher	1x mSATA / 1x SSD 2,5"	1x M.2 Key M / 1x SSD 2,5"	
ANSCHLÜSSE			
GLAN	2	2	
USB 2.0 / 3.0 / 3.1	1 / 1 / -	- / - / 4	
HDMI	1	1	
VGA	1	-	
DP	-	1	
Sound	1	1	
COM RS 232 / 485 optional 6x COM	1 / 1	1 / 1 / optional 2x 485, 1x 422	
SONDERAUSSTATTUNG MEDIA (2)	MEDIA, optional		
BETRIEBSSPANNUNG			
Tischnetzteil 230V/12V im Lieferumfang	9-24V DC	12-24V DC	
Option (3)	9-36V DC		
BETRIEBSTEMPERATUR	0° - 60° C		
Kühlung	Lüfterlos		
BETRIEBSSYSTEM	WIN7 / WIN10 / WIN10IoT / Linux		
GEHÄUSE	Alu, eloxiert, 3mm ESG Frontglas microgeätzt		
Frontglas	Rahmenfarbe weiß oder schwarz (siehe Bestellinformationen)		
SCHUTZART	Front IP65, Gehäuse IP20		
BEFESTIGUNG	VESA, UP-Gehäuse, Schaltschrankmontage		
GEWICHT	4,5 kg		

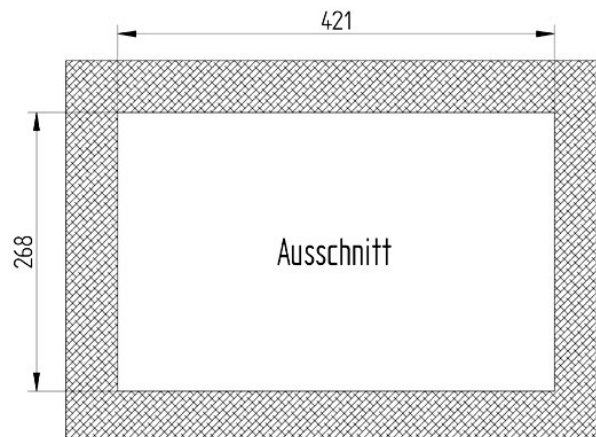
**Ausstattung mit Mini-ITX Mainboard, austauschbare CPU 8. und 9. Generation mit 35W TDP, bis 32GB RAM möglich
Display und Touch wie oben**

SYSTEM			
	ASGT15.6-i3-35W	ASGT15.6-i5-35W	ASGT15.6-i7-35W
CPU	Intel Core i3	Intel Core i5	Intel Core i7
RAM	2x SODIMM DDR4 / max. 32GB / 2400		
Hauptspeicher	1x M.2 Key M / 2x SSD 2,5"		
ANSCHLÜSSE			
GLAN	2		
USB 2.0 / 3.0 / 3.1	- / 2 /		
HDMI	1		
VGA	1		
DP	-		
Sound	1		
COM RS 232 / 485	2 / 1		
BETRIEBSSPANNUNG			
Tischnetzteil 230V/12V im Lieferumfang	12-19 V DC		
Option (3)	9-36V DC		
BETRIEBSTEMPERATUR	0° - 60° C		
Kühlung	Lüfterlos		
BETRIEBSSYSTEM	WIN7 / WIN10 / WIN10IoT /Linux		

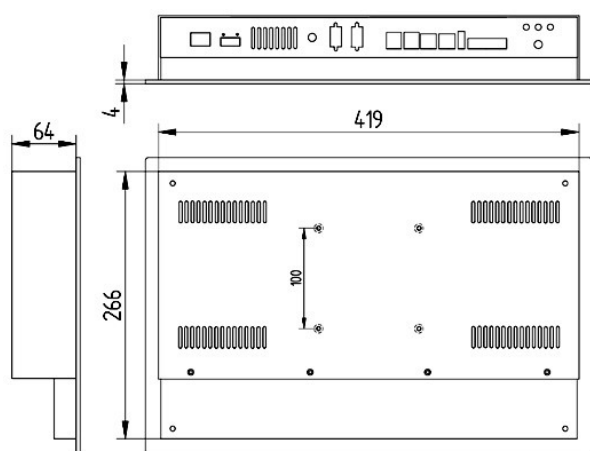
Ansichten / Maße



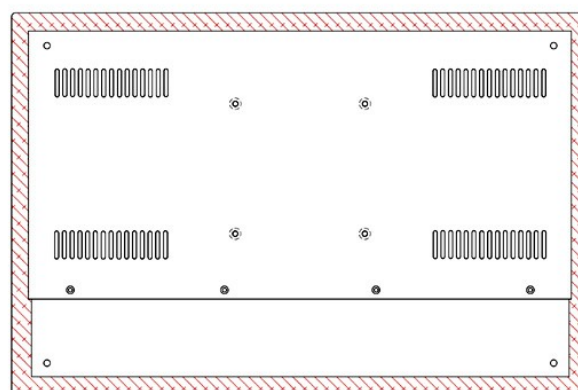
Schaltschrankausschnitt



Gehäuse



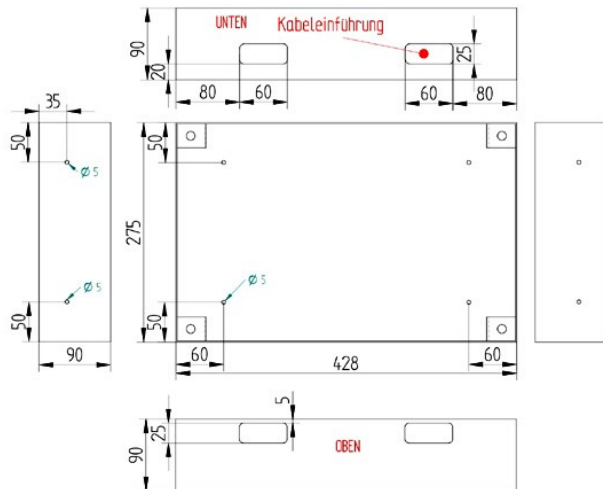
Schaltschrankmontage IP65 / NEMA 12



Durch Aufbringen einer Zellkautschukdichtung (Stärke 2mm) im rückseitigen Randbereich des Panels (rot schraffiert) kann nach DIN EN 60529 eine Schutzart IP65 bzw. NEMA 12 zum Schaltschrank hin erreicht werden. Voraussetzung ist ein ordnungsgemäßer Ausschnitt im Schaltschrank ohne Verformungen und eine Mindest-Materialdicke von 1,5mm.

**(Die Schutzart IP20 des Panels im Inneren des Schaltschranks ist hiervon nicht betroffen.)
Die Dichtung ist optional erhältlich und wird fertig verklebt geliefert.**

UP- Wandeinbaugehäuse



Bestellinformationen ASGT-15 .6-J1900

Art.Nr.	Bezeichnung	
ASGT15.6-J1900	Touch Panel, CPU Celeron J1900, 1366x768px, 9-24V	
4-3-1600	4GB RAM SO-DIMM DDR3/1600	
8-3-1600	8GB RAM SO-DIMM DDR3/1600	
mSATA-128	SSD mSATA 128GB	
mSATA-256	SSD mSATA 256GB	
mSATA-512	SSD mSATA 512GB	
mSATA-1	SSD mSATA 1TB	
mSATA-2	SSD mSATA 2TB	

Bestellinformationen ASGT-15.6-i3 / i5 / i7

Art.Nr.	Bezeichnung	
ASGT15.6-i5	Touch Panel, CPU i5 8265U, 1366x768px, 12-24V	
ASGT15.6-i7	Touch Panel, CPU i7 8665U, 1366x768px, 12-24V	
ASGT15.6-i3-35W	Touch Panel, CPU i3 (8./9. Gen.) , 1366x768px, 12-19V	
ASGT15.6-i5-35W	Touch Panel, CPU i5 (8./9. Gen.) , 1366x768px, 12-19V	
ASGT15.6-i7-35W	Touch Panel, CPU i7 (8./9. Gen.) , 1366x768px, 12-19V	
4-4-2400	4GB RAM SO-DIMM DDR4/2400	
8-4-2400	8GB RAM SO-DIMM DDR4/2400	
16-4-2400	16GB RAM SO-DIMM DDR4/2400	
32-4-2400	32GB RAM SO-DIMM DDR4/2400 (max. 32GB nur für ...35W)	
128-M.2-M	128 GB SSD M.2 (2280, Key M)	
256-M.2-M	256 GB SSD M.2 (2280, Key M)	
512-M.2-M	512 GB SSD M.2 (2280, Key M)	
1-M.2-1-M	1TB SSD M.2 (2280, Key M)	
HM8ALK	Kühlkörper für M.2	

Bestellinformationen Optionen / Zubehör / Betriebssysteme

Art.Nr.	Optionen - passend für obige Panels	
Display	(1) Display Tianma FHD 1920x1080 px	
Media	(2) 2x Lautsprecher, Mikrofon, Kamera	
936	(3) Modul erweiterte Spannung 9-36V	
#8	UP-Wandeinbaugeschütz	
#50	Schaltschrankklammern	
DS	Dichtung Schaltschrank IP65/NEMA12	
F-W	Frontglas Rahmendruck in weiß	
F-S	Frontglas Rahmendruck in schwarz	
Betriebssysteme		
WIN10-64	Win.10 Prof. 64bit	
Entry	Windows 10 IoT Enterprise 2019 LTSC (nur für J1900)	
Value	Windows 10 IoT Enterprise 2019 LTSC (nur für Core i3, i5, i7)	
Ubuntu	Ubuntu Desktop 20.04 LTS 64bit	